

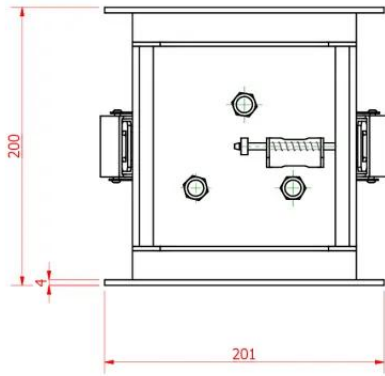


Nazwa produktu : Separator magnetyczny szufladowy 135x135/200x200/N

PARAMETRY UŻYTKOWE

Producent	Enes
Średnica wałków magnetycznych	32 [mm]
Długość	135 [mm]
Szerokość	135 [mm]
Wysokość	200 [mm]
Materiał	neodymowy
Maksymalna indukcja magnetyczna	0,65 [T]
Pole powierzchni przesypu	95,8
Ilość wałków magnetycznych	3
Biegunowość	bieguny obwodowe
Max. temperatura pracy	≤ 80 °[C]
Obudowa	stal kwasoodporna
Sposób obsługi	ręczny
Dwupoziomowy	tak
Przesypowy	tak
Do montażu w rurociągu	tak
Do montażu w kanale	tak
Zasypowy	tak
Z ułatwionym czyszczeniem	tak
Praca w układach o przepływie materiału oczyszczanego	grawitacyjnym, wymuszonym
Waga	9 [kg]

ZDJĘCIE TECHNICZNE



ZDJĘCIE TECHNICZNE

