

**Nazwa produktu : UM 16 X 4,5 X M4 wewn. X 11,5 / N - uchwyt magnetyczny**

## PARAMETRY UŻYTKOWE

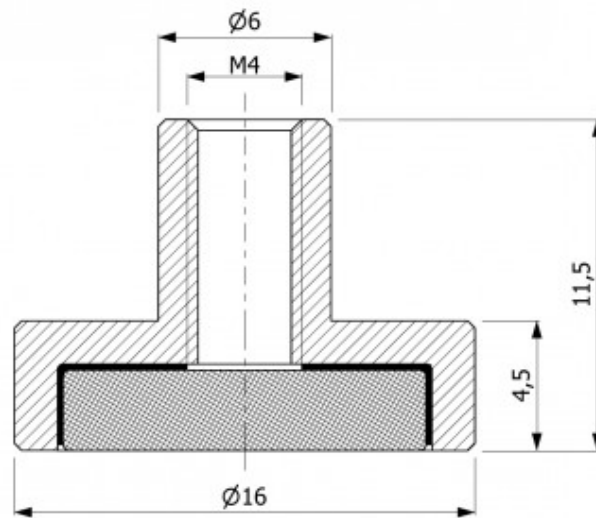
Średnica zewnętrzna	16 [mm]
Wysokość	4,5 [mm]
Wysokość z tuleją	11,5 [mm]
Typ gwintu	gwintowana tuleja, M4
Materiał	neodymowy
Udźwig maksymalny	9,5 [kg]
<p>Podany udźwig jest udźwigiem maksymalnym zmierzonym w warunkach optymalnych, to znaczy: z użyciem jako zwory magnetycznej blachy ze stali niskowęglowej (St3S) o grubości 10 [mm], o gładkiej powierzchni, przy zerowej szczelinie, przy prostopadłym działaniu siły, w temperaturze pokojowej.</p> <p>Uwaga: podawany udźwig jest wartością wyłącznie porównawczą. Rzeczywisty udźwig zależy od następujących czynników:</p> <ul style="list-style-type: none"><li>• szczeliny pomiędzy uchwytem magnetycznym a zworą magnetyczną (w pewnych warunkach nawet bardzo mała szczelina np. 0,5 [mm] może spowodować spadek udźwigu o połowę</li><li>• materiału, z którego jest wykonana zwora magnetyczna (im większa zawartość węgla w stali tym mniejszy udźwig)</li><li>• powierzchni zwory (im gładsza powierzchnia tym większy udźwig)</li><li>• kierunku działania siły odrywającej (największy udźwig uzyskujemy przy prostopadłym działaniu siły odrywającej)</li><li>• grubości zwory magnetycznej (zwora nie może być zbyt cienka, ponieważ część strumienia magnetycznego nie jest wykorzystana do zamknięcia obwodu)</li><li>• temperatury pracy (im wyższa temperatura tym mniejszy udźwig).</li></ul>	
Max. temp. pracy materiału magnetycznego	≤ 80 °[C]
Powłoka	Cynk (Zn)
Waga	8,7 [g]

**Uchwyty magnetyczne to proste obwody magnetyczne złożone z magnesu i stalowej obudowy. W związku z tym, że w uchwytach magnetycznych wykorzystane są oba bieguny magnesu (jeden działa bezpośrednio, a drugi nasyca obudowę, przez co również działa na element przyciągany), charakteryzują się one stosunkowo dużym udźwigiem przy jednoczesnym znacznym ograniczeniu zasięgu działania.**

W tym uchwycie magnetycznym zastosowano magnes neodymowy. Maksymalna temperatura pracy dla uchwytów magnetycznych z magnesami neodymowymi wynosi **80°C**.

W załączniku znajduje się zwymiarowany szkic uchwytu magnetycznego.

## ZDJĘCIE TECHNICZNE



## ZDJĘCIE TECHNICZNE

