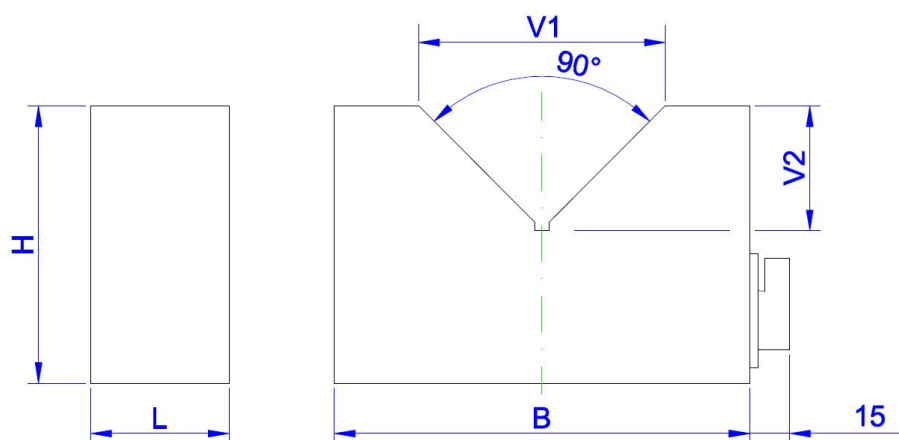


**Nazwa produktu : Pryzma magnetyczna (V-blok) V20 kpl - 2szt.**

## PARAMETRY UŻYTKOWE

Długość	100 [mm]
Szerokość	50 [mm]
Wysokość	80 [mm]
Materiał	neodymowy
Udźwig maksymalny	20 [kg]
Zestaw	2
Maksymalna temperatura pracy	80 °[C]
Układ pól	poprzeczny do kierunku obróbki, 3 bieguny (N-S-N)
Z "rozłączanym polem"	tak
Włącznik pola magnetycznego	tak, jeden dla wszystkich płaszczyzn
Sposób obsługi	ręczny
Do trzymania detali	tak
Ilość osi do mocowania detali	1
Waga	2.5 [kg]

V-bloki magnetyczne przeznaczone są do mocowania na stołach magnetycznych i elektromagnetycznych ewentualnie w imadłach jako dodatkowy uchwyt (do walców lub elementów o nieregularnych kształtach wcześniej obrobionych) podczas operacji szlifowania. Uchwyty nie powodują uszkodzenia powierzchni. W zestawie są dwa v-bloki, poniżej przedstawiamy schemat wymiarowy dostępnych v-bloków magnetycznych:



Typ	Wymiary [mm]					Siła mocowania [kgf]	Waga szt. [kg]
	B	L	H	V1	V2		
V-15	72	41	50	32	18	15	0,95



---

V-20	100	50	80	61	31	20	2,50
V-23	150	50	100	89	45	23	4,60