

Nazwa produktu : Stół magnetyczny okrągły TC-200B

PARAMETRY UŻYTKOWE

Średnica zewnętrzna	200 [mm]
Wysokość	55 [mm]
Typ magnesu	neodymowy
Max. temperatura pracy	≤ 80 °[C]
Układ pół	poprzeczny do kierunku obróbki, 3 + 1 mm
Z "rozłączanym polem"	tak
Włącznik pola magnetycznego	tak, jeden dla wszystkich płaszczyzn
Sposób obsługi	ręczny
Do trzymania detali	tak
Ilość osi do mocowania detali	1
Siła mocowania (przyciągania) detali	100
Waga	12 [kg]

Przed złożeniem zamówienia prosimy o określenie otworów montażowych.

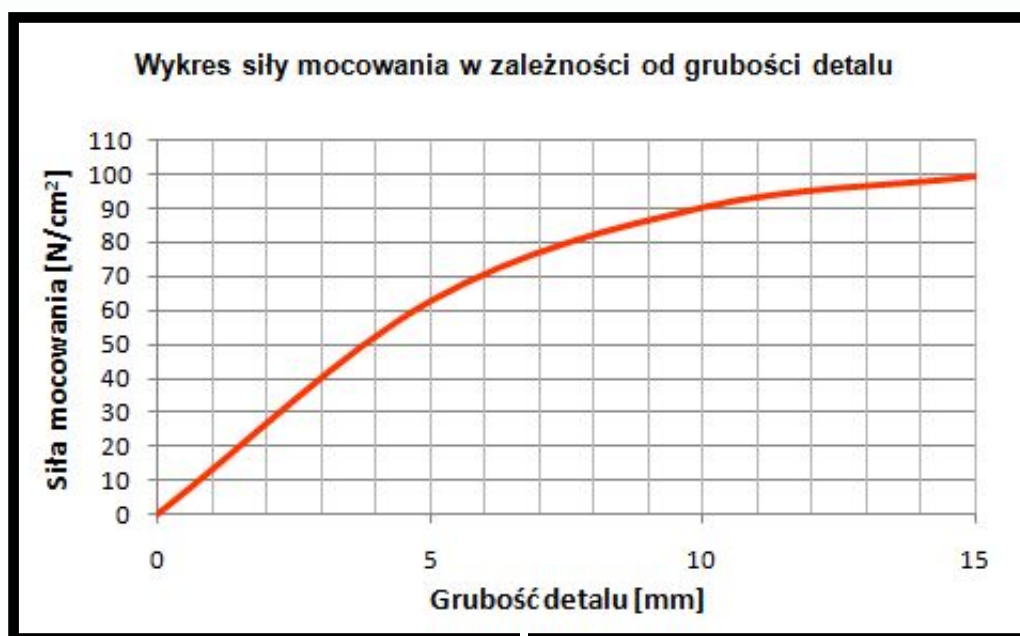
Okrągły stół magnetyczny serii TC przeznaczony do mocowania elementów ferromagnetycznych (tj. żelazo, stal konstrukcyjna, stal stopowa, żeliwo) podczas szlifowania, frezowania i obróbki elektroerozyjnej. Dla materiałów o wysokich właściwościach magnetycznych (stale o dużej zawartości żelaza) stoły mogą być używane jako uchwyty w operacjach toczenia.

Do montażu można wykorzystać podfrezowanie na spodzie stołu lub 4 otwory gwintowane (patrz załączniki). Korpus stołu wykonany z jednolitego bloku stali, zaś jego górna płyta z lameli stalowych i mosiężnych ułożonych naprzemian. W okrągłych stołach serii TC zastosowano magnesy neodymowe, dzięki czemu osiągana jest maksymalna siła mocowania magnetycznego wynosząca ok. 100 N/cm². Włączanie pola magnetycznego odbywa się za pomocą dźwigni (klucz ampulowy) poprzez przekręcenie klucza w prawo o 180°. Wyłączenie odbywa się odwrotnie.

Sztywna konstrukcja stołu umożliwia bardzo precyzyjną obróbkę, a szczelność pozwala na wykorzystanie stołu do pracy z chłodziwem lub w całkowitym zanurzeniu. Prostota konstrukcji umożliwia długą i niezawodną pracę urządzenia. Brak zasilania elektrycznego sprawia, że stół jest całkowicie bezpieczny podczas pracy. Podziałka stołu (3,0 + 1,0 mm) pozwala na silne mocowanie, przy małej wysokości pola magnetycznego dzięki czemu mocowanie elementy mogą być cienkie. Schemat podziałki:

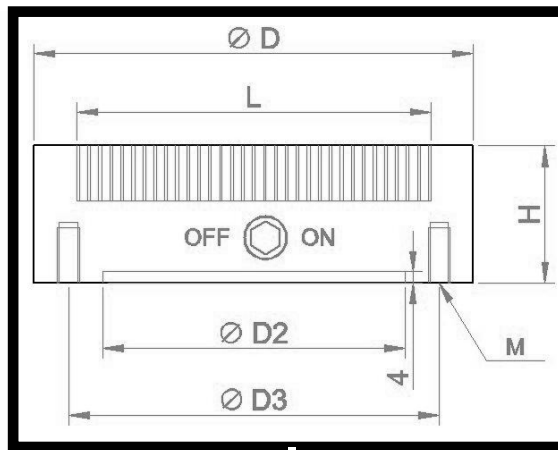
Siła mocowania elementów zależy od następujących parametrów:

- rodzaj materiału - siła mocowania rośnie proporcjonalnie do zawartości żelaza w stali:
 - stal armco 100%
 - stal niskowęglowa 90% (St3s)
 - stal wysokowęglowa 80% (St45)
 - stal stopowa 70% (Corrax)
 - stal wysokostopowa 65% (1.2436)
 - żeliwo 50%
- chropowatość powierzchni stołu i mocowanego elementu:
 - dla Ra do 0,08 μm 100%
 - dla Ra do 0,20 μm 90%
 - dla Ra do 1,25 μm 70%
 - dla Ra do 6,30 μm 50%
 - dla Ra do 25,00 μm 30%
- grubość mocowanego przedmiotu: (pomiary zostały przeprowadzone dla płytek o wymiarach 20 x 20 mm wykonanych z żelaza armco)



- powierzchnia styku - dla uzyskania jak najlepszej siły detale nie mogą być krótsze niż 3 mm i w przypadku małych powierzchni należy je obstawiać pomocniczymi płytkami. Maksymalna siła mocowania w przeliczeniu na cm^2 uzyskiwana jest dla elementów o powierzchni ok. 4 cm^2 . Wzrost powierzchni detalu nie powoduje wzrostu siły mocowania. Ważna jest również równoległość stołu i mocowanego detalu gdyż każda nawet najmniejsza nierówność powoduje zmniejszenie siły mocowania. Konstrukcja stołu umożliwia regenerację powierzchni roboczej poprzez zeszlifowanie do 5 mm grubości.

Poniżej przedstawiamy pozostałe okrągłe stoły magnetyczne dostępne w sprzedaży:



Typ stołu	Wymiary [mm]							Waga [kg]
	D	H	L	Podzi ał pola	D2	D3	M	
TC-110B	110	50	80	3+1	70	90	4x M8	4,6
TC-125A	125	50	95		90	110	4x M8	5,5
TC-150B	150	50	117		110	130	4x M8	6,5
TC-160B	160	50	125		na życzenie			8,0
TC-200B	200	55	169		na życzenie			11,5
TC-250B	250	55	213		na życzenie			19,5
TC-300B	300	55	270		na życzenie			27,5

ZDJĘCIE TECHNICZNE



